

LE PROJET TELEGESTION
DU CANAL PRINCIPAL BAS SERVICE « CPBS »
L'Office Régional de Mise en Valeur Agricole
Des Doukkala

DESCRIPTIF DU PROJET

Depuis La restructuration de l'O.R.M.V.A.D, il s'occupe de:

- La gestion des réseaux d'irrigation et de drainage
- L'aménagement des terres agricoles
- La mise en valeur agricole.

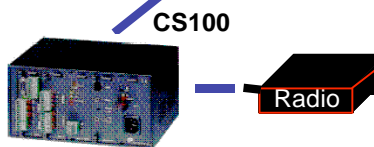
En 2004, il a décidé d'améliorer un système de télégestion pour le Canal Principal Bas Service en remplaçant certains équipements et logiciels du système existant.



**DESCRIPTIF DE L'INSTALLATION
REALISEE PAR HP MAROC**

Les équipements mis en place par HP Maroc sont :

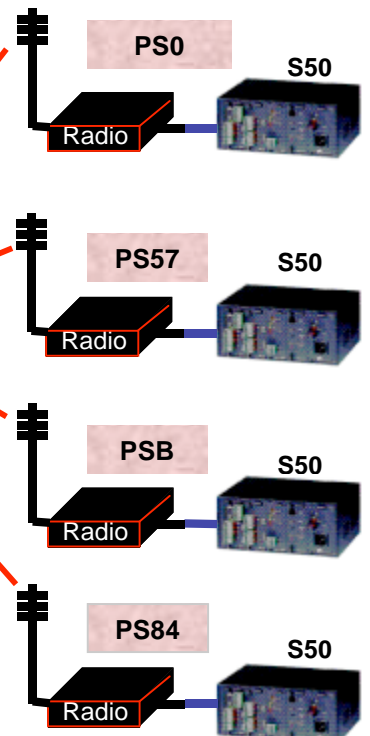
- Deux logiciels de supervision PCWin
- Cinq postes locaux SOFREL S50
- Un frontal de télétransmission CS100



PCWin



PCWin



- La transmission entre les postes locaux et le frontal est réalisée par le support radio.

Le frontal de télétransmission CS100 permet de gérer les communications et d'afficher les informations provenant des postes locaux, sur le synoptique mural.



Le logiciel de supervision PCWin permet de :

- Centraliser les informations provenant des postes locaux
- Surveiller en continu le canal (niveau, débit, degré d'ouverture des vannes, ...).
- Emettre manuellement des consignes de débit et/ou des consignes d'ouverture des vannes du barrage Im-fout.
- Suivre le fonctionnement du canal en diagnostiquant les courbes.

Les postes locaux PSK57, PSK84, PSB permettent de relever les informations suivantes :

- Niveau amont de la vanne,
- Niveau aval de la vanne,
- Pourcentage d'ouverture de la vanne,
- Débit calculé.
- Etat des groupes (marche, arrêt,...).

Le poste local PS0 permet de relever les informations suivantes :

- Niveau amont du barrage,
- Niveau aval du barrage,
- Pourcentage d'ouverture des deux vannes du barrage,
- Débit mesuré,
- Débit calculé,
- Et aussi l'automatisation des deux vannes (commande à distance).



BILAN

Depuis l'amélioration apportée au système de télégestion par HP Maroc, le personnel de l'O.R.M.V.A.D peut :

- Surveiller en permanence le débit et le niveau du canal en visualisant toutes les valeurs des informations instantanément.
- Emettre des commandes manuelles pour gérer le débit sortant du canal
- Analyser les informations archivées
- Gérer les besoins des agriculteurs.

Et le problème de débordement du canal est résolu.

